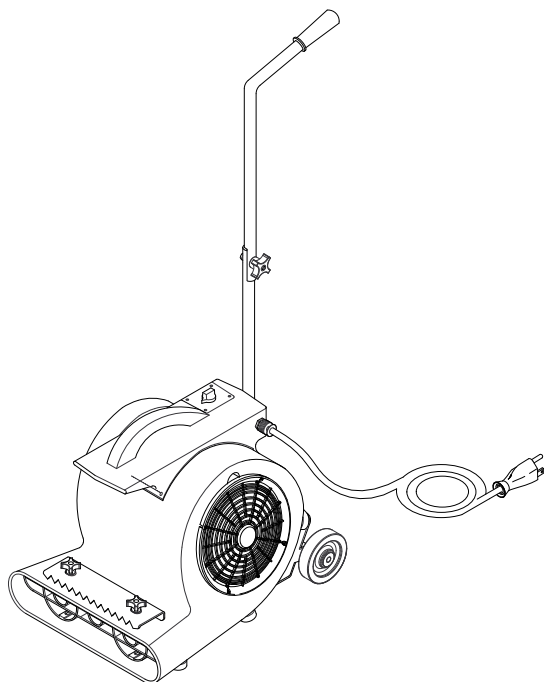


KÄRCHER

makes a difference

AB 84

English	2
Français	8
Español	15



Register and win!
www.kärcher.com/register-and-win



59659350 02/16

IMPORTANT SAFETY INSTRUCTIONS

READ ALL INSTRUCTIONS BEFORE USING THIS MACHINE

- Inform your dealer immediately if there is any shipping damage.
- Completely remove the accessories from the box.
- Only operate the appliance from a grounded outlet. Refer to the Technical data for the necessary main fuse.
- Connect to a properly grounded outlet only. See Grounding Instructions.

When using an electrical machine, basic precautions should always be followed, including the following: This appliance is intended for commercial use.

- 1 DISCONNECT APPLIANCE FROM POWER CIRCUIT before removing the cover, performing maintenance work, and when not in use.
- 2 DO NOT LEAVE the machine unattended when plugged in.
- 3 ALWAYS CHECK THE POWER SUPPLY CORD for damage or signs of any aging before each use.
- 4 DO NOT PULL OR CARRY APPLIANCE BY CORD. Do not close door on cord or pull cord around sharp edges.
- 5 KEEP CORD AWAY FROM HEAT AND OIL. Do not leave cord lying around after job is complete. It can become a tripping hazard.
- 6 DO NOT RUN MACHINE OVER CORD.
- 7 TURN SWITCH TO OFF before unplugging power supply cord.
- 8 DO NOT UNPLUG BY PULLING CORD. To unplug, grasp plug, not cord.
- 9 DO NOT GRASP PLUG WITH WET HANDS.
- 10 A DAMAGED CORD OR PLUG should only be replaced by an authorized service center representative. DO NOT ATTEMPT TO REPAIR POWER CORD.

- 11 TO AVOID SHOCK, do not expose to rain. Store indoors.
- 12 USE ONLY AS RECOMMENDED BY THIS MANUAL. Use only with recommended attachments.
- 13 KEEP HAIR, CLOTHING, LOOSE JEWELRY, FINGERS and all parts of the body away from openings and moving parts.
- 14 DO NOT BLOCK OR OBSTRUCT OPENINGS. Keep openings free of lint, hair, dust, and anything that restricts air flow.
- 15 FOR GENERAL VENTILATING USE ONLY. DO NOT USE TO EXHAUST HAZARDOUS OR EXPLOSIVE MATERIALS AND VAPORS.
- 16 CONNECT THE APPLIANCE WITH PROPERLY GROUNDED OUTLET ONLY. See grounding instructions.
- 17 DO NOT ALLOW THE APPLIANCE TO BE USED AS A TOY. Keep children away.
- 18 DO NOT LEAVE UNATTENDED while Machine is running.
- 19 DO NOT USE IF CORD, PLUG OR MACHINE IS IN POOR CONDITION. If the Appliance has been dropped, damaged, exposed to weather, or dropped into water; have it checked by an authorized service.
- 20 ALWAYS USE EYE PROTECTION when operating the machine.
- 21 USE EXTRA CAUTION when operating on stairs.
- 22 STAY ALERT! Do not use the machine when you are tired or under the influence of drugs, alcohol or medication.
- 23 TO REDUCE THE RISK OF ELECTRIC SHOCK, DO NOT EXPOSE TO WATER OR RAIN.

SAVE THESE INSTRUCTIONS

This Air Blower is intended for commercial use.

SAFETY INSTRUCTIONS

GROUNDING INSTRUCTIONS

- This appliance must be grounded. If it should malfunction or break down, grounding provides a path of least resistance for electric current to reduce the risk of electric shock.
- This appliance is equipped with a cord having an equipment grounding conductor and ground plug.
- The plug must be inserted into an appropriate outlet that is properly installed and grounded in accordance with all local codes and ordinances.

WARNING:

- Improper connection of the equipment-grounding conductor can result in a risk of electric shock.
- Check with a qualified electrician or service person if you are in doubt as to whether the outlet is properly grounded.
- Do not modify the plug provided with the appliance.
- If it will not fit the outlet, have a proper outlet installed by a qualified electrician.
- This appliance is for use on a nominal 120-volt circuit, and has a grounded plug that looks like the plug illustrated in Fig.A.
- A temporary adapter that looks like the adapter illustrated in Fig.B, may be used to connect this plug to a two-pole receptacle as shown in Fig.B, if a properly grounded outlet is not available.
- The temporary adapter should be used only until a properly grounded outlet (Fig.A) is installed by a qualified electrician.
- The green colored rigid ear, lug, or the like extending from the adapter must be connected to a permanent ground such as a properly grounded outlet box cover.
- Whenever the adapter is used, it must be held in place by a metal screw.

IN ALL CASES, MAKE SURE THE RECEPTACLE IN QUESTION IS PROPERLY GROUNDED.

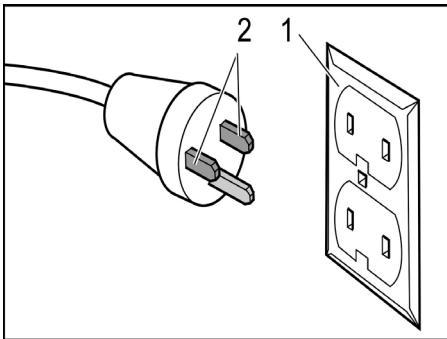
NEVER REMOVE GROUNDING PRONG FROM POWER PLUG.

EXTENSION CORDS

Use only three-wire extension cords that have three-prong grounding-type plugs and three-pole receptacle that accepts the appliance's plug. Replace damaged or worn cord immediately.

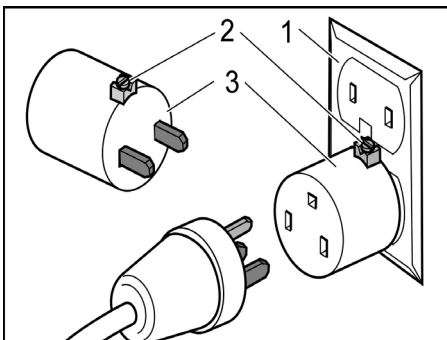
DO NOT ATTEMPT TO REPAIR POWER CORD.

Figure A



- 1 Grounded outlet box
 - 2 Current carrying prongs
- Grounding prong is longest of the 3 prongs

Figure B



- 1 Grounded outlet box
- 2 Grounding means
- 3 Adapter

Note: In Canada, the use of a temporary adapter is not permitted by the Canadian Electrical Code.

Servicing of double-insulated machines

In a double-insulated machine, two systems of insulation are provided instead of grounding. No grounding means is provided on a double-insulated machine, nor should a means for grounding be added to the machine. Servicing a double-insulated machine requires extreme care and knowledge of the system, and should be done only by qualified service personnel. Replacement parts for a double-insulated machine must be identical to the parts they replace.



Please read and comply with these original instructions prior to the initial operation of your appliance and store them for later use or subsequent owners.

- The non-compliance of the operating and safety instructions may lead to damages of the appliance and to dangers for the operator and other persons.
- In case of transport damage inform vendor immediately.

Environmental protection



The packaging material can be recycled. Please do not throw the packaging material into household waste; please send it for recycling.



Old appliances contain valuable materials that can be recycled; these should be sent for recycling. Batteries, oil, and similar substances must not enter the environment. Please dispose of your old appliances using appropriate collection systems.

Notes about the ingredients (REACH)

You will find current information about the ingredients at:

www.kaercher.com/REACH

Danger or hazard levels

⚠ DANGER

Pointer to immediate danger, which leads to severe injuries or death.

⚠ WARNING

Pointer to a possibly dangerous situation, which can lead to severe injuries or death.

⚠ CAUTION

Pointer to a possibly dangerous situation, which can lead to minor injuries.

ATTENTION

Pointer to a possibly dangerous situation, which can lead to property damage.

Safety instructions

⚠ DANGER

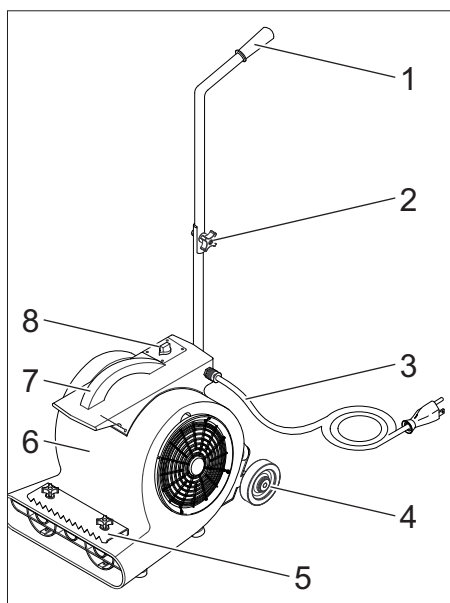
- Never hold the mains plug or the device with wet hands.
- Never leave the device unattended if it has not been switched off and the plug has not been pulled out of the socket.
- Check the mains cable regularly for damage such as aging or formation of cracks. If you find a damage, then the cable must be replaced before using it any further.
- The machine with working equipment must be checked to ensure that it is in proper working order and is operating safely prior to use. Otherwise, the appliance must not be used.
- The operator must use the appliance properly. The person must consider the local conditions and must pay attention to third parties, in particular children, when working with the appliance.
- The appliance may only be used by persons who have been instructed in handling the appliance or have proven qualification and expertise in operating the appliance or have been explicitly assigned the task of handling the appliance.
- This appliance is not intended for use by persons (including children) with limited physical, sensoric or mental capacities or lack of experience and/or skills, unless such persons are accompanied and supervised by a person in charge of their safety or if they received precise instructions on the use of this appliance.
- Children should be supervised to prevent them from playing with the appliance.
- Do not use or park the device in the open.
- To avoid risks, all repairs and replacement of spare parts in the machine may only be carried out by the authorised customer service personnel.

Proper use

- This blower is meant for drying carpets/ carpet floors that have been wet-cleaned.
- This device is exclusively meant for industrial and commercial use.

Any use extending beyond this is not considered as proper use. The manufacturer is not liable for any losses resulting from this; the user alone bears the risk for this.

Device elements



- 1 Transport handle
- 2 Fastener for transport handle
- 3 Power cord
- 4 Bearing wheel
- 5 Clamping part with cross-handles
- 6 Blower
- 7 Handle
- 8 Power switch

Start up

- ➔ Install the transport handle.

Operation

Note: When installing the appliance, ensure that the blower grid is free and does not have any objects in front of it.

- ➔ Open doors and windows as wide as possible to improve the ventilation.

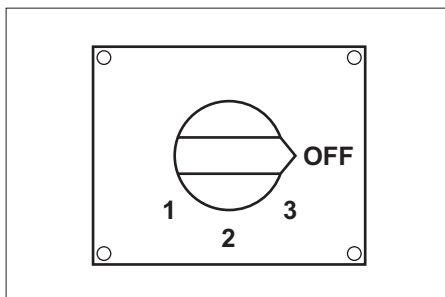
Drying the carpet from the top

- ➔ Place the device on the carpet to be dried.

Drying the carpet from below

- ➔ Lift the carpet.
- ➔ Push the carpet under the clamping part of the device and fasten it by turning the cross-handles.

Power switch



OFF	Off
3	Maximum output
2	Medium output
1	Minimum output

Turning on the Appliance

- ➔ Plug in the mains plug.
- ➔ Turn on the appliance.

Drying

- ➔ Perform the drying process.

Turn off the appliance

- ➔ Turn off the appliance.
- ➔ Pull out the mains plug.

Transport

⚠ CAUTION

Risk of injury and damage! Observe the weight of the appliance when you transport it.

- Grab the appliance by the carry handle, not by the transport handle.
- Pull the appliance behind you by transport handle for transporting it over longer distances.
- When transporting in vehicles, secure the appliance according to the guidelines from slipping and tipping over.

Storage

⚠ CAUTION

Risk of injury and damage! Note the weight of the appliance in case of storage.

This appliance must only be stored in interior rooms.

Care and maintenance

⚠ DANGER

First pull out the plug from the mains before carrying out any tasks on the machine.

- Check the blower grid daily for dirt and clean it.
- Clean regularly the surfaces of the device with a moist piece of cloth.

Troubleshooting

⚠ DANGER

First pull out the plug from the mains before carrying out any tasks on the machine.

Blower is not working

- Check cables, plugs, fuse, and socket.
- Turn on the appliance.

Customer Service

If malfunction can not be fixed, the device must be checked by customer service.

Warranty

The warranty terms published by the relevant sales company are applicable in each country. We will repair potential failures of your appliance within the warranty period free of charge, provided that such failure is caused by faulty material or defects in manufacturing. In the event of a warranty claim please contact your dealer or the nearest authorized Customer Service centre. Please submit the proof of purchase.

Accessories and Spare Parts

Only use original accessories and spare parts, they ensure the safe and trouble-free operation of the device.

For information about accessories and spare parts, please visit www.kaercher.com.

Technical specifications

Voltage	V	120
Frequency	Hz	60
Current type	--	1~
Rated current	A	7.5
Length	in (mm)	25.0 (640)
Width	in (mm)	15.5 (400)
Height	in (mm)	37.5 (950)
Typical operating weight	lbs (kg)	38.6 (17.5)

Values determined to EN ISO 3744

Sound pressure level L_{pA}	dB(A)	70
Uncertainty K_{pA}	dB(A)	1

Power cord	SJTW 3/14 AWG	
	Part no.:	Cable length
CUL	8.628-847.0	25 ft (7.5 m)

CONSIGNES DE SÉCURITÉ IMPORTANTES

OBSERVEZ LES POINTS SUIVANTS AVANT LA MISE EN SERVICE DE L'APPAREIL

- En cas de dommages dus au transport, veuillez en informer immédiatement votre revendeur.
- Sortir tous les accessoires du carton.
- N'utiliser l'appareil que s'il est raccordé à une prise reliée à la terre. Se reporter aux caractéristiques techniques au sujet du fusible principal nécessaire.
- Brancher uniquement sur une prise correctement reliée à la terre. Voir les instructions de mise à terre.

Il convient de toujours respecter les consignes de sécurité de base lors de l'utilisation d'un appareil électrique. En d'autres termes : Cet appareil est destiné à une utilisation commerciale.

- 1 DEBRANCHER L'APPAREIL DE L'ALIMENTATION ELECTRIQUE avant de retirer le cache, effectuer des opérations d'entretien ou lorsque l'appareil n'est pas utilisé.
- 2 Ne laissez pas l'appareil sans surveillance tant qu'il est branché.
- 3 TOUJOURS VÉRIFIER QUE LE CORDON D'ALIMENTATION n'est ni vieilli, ni abîmé, avant chaque usage.
- 4 NE PAS TIRER OU PORTER L'APPAREIL PAR LE CABLE. Ne pas fermer de porte sur le câble, ni le passer autour des angles saillants.
- 5 NE PAS METTRE LE CORDON À LA CHALEUR OU DANS DE L'HUILE. Ne pas laisser le cordon traîner par terre après la fin du travail. Il pourrait provoquer une chute.
- 6 NE PAS ECRASER LE CABLE AVEC LES ROUES D'UNE MACHINE.
- 7 METTRE L'INTERRUPTEUR SUR avant de débrancher l'appareil.

- 8 NE PASTIRER SUR LE CORDON POUR DÉBRANCHER l'appareil. Tirer sur la prise.
- 9 NE PAS SAISIR LA PRISE AVEC DES MAINS MOUILLÉES.
- 10 SI LE CORDON OU LA PRISE EST ABÎMÉ, le faire remplacer par un agent d'un centre de service agréé uniquement. NE PAS ESSAYER DE RÉPARER SOI-MÊME.
- 11 POUR ÉVITER TOUT CHOC ÉLECTRIQUE, ne pas laisser l'appareil sous la pluie. Le stocker à l'intérieur.
- 12 N'UTILISER L'APPAREIL QUE COMME IL EST CONSEILLÉ DANS CE MODE D'EMPLOI. Utiliser exclusivement les accessoires recommandés.
- 13 ÉLOIGNER LES CHEVEUX, LES VÊTEMENTS, LES BIJOUX FLOTTANTS, LES DOIGTS et toutes les parties du corps des ouvertures et des pièces mobiles.
- 14 NE PAS FERMER OU OBSTRUER LES OUVERTURES. Enlever les peluches, cheveux, poussières et tout ce qui pourrait gêner le passage de l'air.
- 15 UTILISER UNIQUEMENT POUR LA VENTILATION GENERALE. NE PAS UTILISER POUR L'ÉCHAPPEMENT DE VAPEURS OU MATERIAUX EXPLOSIFS.
- 16 NE BRANCHER L'APPAREIL QUE SUR UNE PRISE RELIÉE CORRECTEMENT À LA TERRE. Se reporter aux instructions de mise à la terre.
- 17 NE PAS LAISSER D'ENFANTS JOUER AVEC L'APPAREIL. Tenir les enfants à l'écart.
- 18 NE PAS LAISSER SANS SURVEILLANCE tant que la machine fonctionne.
- 19 NE PAS UTILISER SI LE CABLE, LA FICHE OU LA MACHINE SONT ENDOMMAGÉS. Si l'appareil est tombé, a été endommagé, exposé aux intempéries ou immergé dans l'eau, le faire vérifier par un service autorisé.

- 20 **OUJOURS UTILISER DES PROTECTIONS OCULAIRES** lors de l'utilisation de la machine.
- 21 **REDOUBLER DE PRUDENCE** pour l'utilisation dans un escalier.
- 22 **RESTER VIGILANT !** Ne pas utiliser la machine en état de fatigue ou sous l'influence de drogues, d'alcool ou de médicaments.
- 23 **NE PAS EXPOSER A L'EAU OU A LA PLUIE POUR EVITER TOUT RISQUE DE CHOC ELECTRIQUE.**

CONSERVER CES CONSIGNES

Cet ventilateur est conçu pour l'usage professionnel.

CONSIGNES DE SÉCURITÉ

INSTRUCTIONS DE MISE À LA TERRE

- Cet appareil doit être connecté à la terre. En cas de dysfonctionnement ou de panne, la mise à la terre fournit un chemin de moindre résistance pour le courant électrique pour réduire le risque de choc électrique.
- Cet appareil est équipé d'un câble doté d'un équipement conducteur de terre et d'une prise de terre.
- La fiche doit être branchée dans une prise électrique qui est correctement installée et raccordée à la terre en conformité avec les réglementations et directives locales.

AVERTISSEMENT :

- Une connexion incorrecte du conducteur de terre de l'équipement peut avoir pour résultat un risque de choc électrique.
- Contrôler avec un électricien qualifié ou un technicien de service si vous avez des doutes relatifs à la mise à la terre correcte de la prise.
- Ne pas modifier la fiche fournie avec l'appareil.
- Si la fiche ne rentre pas dans la prise, faites installer une prise appropriée par un électricien qualifié.
- Cet appareil est destiné à une utilisation sur un circuit 120 V nominaux, et est équipé d'une prise de terre qui ressemble à la prise illustrée dans la fig. A.
- Un adaptateur temporaire qui ressemble à l'adaptateur illustré dans la fig. B peut être utilisé pour connecter cette fiche au réceptacle deux pôles comme indiqué dans la fig. B si une prise correctement reliée à la terre n'est pas disponible.
- L'adaptateur temporaire doit être utilisé uniquement jusqu'à ce qu'une prise correctement reliée à la terre (fig. A) soit installée par un électricien qualifié.
- L'oreille rigide de couleur verte, la lame ou l'équivalent étendu depuis l'adaptateur doit être connecté à une terre permanente comme un couvercle de prise relié correctement à la terre.
- Quel que soit l'endroit où l'adaptateur est utilisé, il doit être maintenu en place par une vis métallique.

DANS TOUS LES CAS, S'ASSURER QUE LE RECEPTACLE EN QUESTION EST CORRECTEMENT RELIE A LA TERRE.

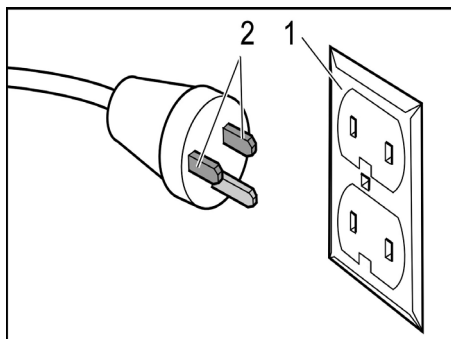
NE JAMAIS RETIRER LA LANGUETTE DE CONTACT DE TERRE DE LA FICHE ELECTRIQUE.

RALLONGES

Utiliser uniquement des câbles de rallonge à trois fils équipés de fiches à mise à la terre à trois languettes et des réceptacles à trois pôles qui acceptent la fiche de l'appareil. Remplacer le câble endommagé ou usé immédiatement.

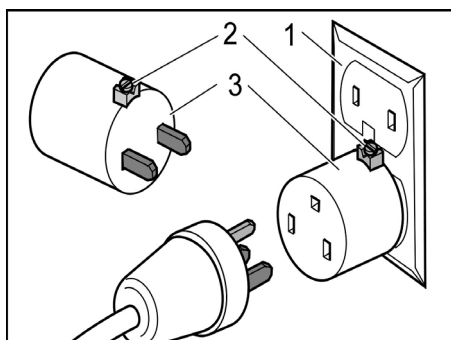
NE PAS TENTER DE REPARER UN CABLE D'ALIMENTATION.

Figure A



- 1 Socle de prise de courant
 - 2 Languettes conduisant le courant
- La languette de terre est la plus longue.

Figure B



- 1 Socle de prise de courant
- 2 Moyens de mise à la terre

3 Adapteur

Note : Au Canada, l'utilisation d'un adaptateur temporaire n'est pas autorisée par le Code Electrique Canadien.

Entretien des appareils à double-isolation

Dans un appareil à double isolation, deux isolations distinctes remplacent la mise à la terre. L'appareil à double isolation n'est pourvu d'aucun dispositif de mise à la terre et un tel dispositif ne doit pas être ajouté. L'entretien d'un appareil à double isolation demande beaucoup de soins ainsi qu'une bonne connaissance du système et ne devrait être effectué que par un technicien d'entretien qualifié. Les pièces de rechange d'un appareil à double isolation doivent être identiques aux pièces originales.



Lire ce manuel d'utilisation original avant la première utilisation de votre appareil, le respecter et le conserver pour une utilisation ultérieure ou pour le futur propriétaire.

- En cas de non-respect des instructions de service et des consignes de sécurité, l'appareil risque de subir des dommages matériels et l'utilisateur ainsi que toute tierce personne sont exposés à des dangers potentiels.
- Contactez immédiatement le revendeur en cas d'avarie de transport.

Protection de l'environnement



Les matériaux constitutifs de l'emballage sont recyclables. Ne pas jeter les emballages dans les ordures ménagères, mais les remettre à un système de recyclage.



Les appareils usés contiennent des matériaux précieux recyclables lesquels doivent être apportés à un système de recyclage. Il est interdit de jeter les batteries, l'huile et les substances similaires dans l'environnement. Pour cette raison, utiliser des systèmes de collecte adéquats afin d'éliminer les appareils hors d'usage.

Instructions relatives aux ingrédients (REACH)

Les informations actuelles relatives aux ingrédients se trouvent sous :

www.kaercher.com/REACH

Niveaux de danger

⚠ DANGER

Signale la présence d'un danger imminent entraînant de graves blessures corporelles et pouvant avoir une issue mortelle.

⚠ AVERTISSEMENT

Signale la présence d'une situation éventuellement dangereuse pouvant entraîner de graves blessures corporelles et même avoir une issue mortelle.

⚠ PRÉCAUTION

Remarque relative à une situation potentiellement dangereuse pouvant entraîner des blessures légères.

ATTENTION

Remarque relative à une situation éventuellement dangereuse pouvant entraîner des dommages matériels.

Consignes de sécurité

⚠ DANGER

- Ne jamais toucher la fiche secteur ou l'appareil avec les mains mouillées.
- Ne jamais laisser l'appareil sans surveillance tant qu'il n'est pas hors service et que la fiche secteur n'a pas été débranchée.
- Contrôler régulièrement que le câble d'alimentation n'est pas endommagé, par exemple pour la formation de fissures ou le vieillissement. S'il est endommagé, remplacer le câble avant toute nouvelle utilisation.
- Il est nécessaire de contrôler l'état et la sécurité du fonctionnement de l'appareil et de ses équipements avant toute utilisation. Ne pas utiliser l'appareil si son état n'est pas irréprochable.
- L'utilisateur doit utiliser l'appareil de façon conforme. Il doit prendre en considération les données locales et lors du maniement de l'appareil, il doit prendre garde aux tierces personnes, et en particulier aux enfants.

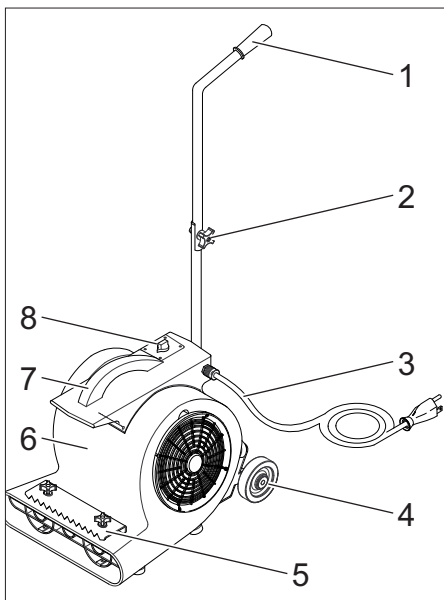
- L'appareil doit uniquement être utilisée par des spécialistes qui sont instruits dans la manoeuvre ou par des personnes qui peuvent justifiée leur aptitude d'utilisation et qui sont explicitement mandatées pour l'utilisation.
- Cet appareil n'est pas destiné à être utilisé par des personnes (y compris des enfants) avec des capacités physiques, sensorielles ou mentales réduites ou manquant d'expérience et/ou de connaissances, sauf si ces mêmes personnes sont sous la supervision d'une personne responsable de leur sécurité ou ont été formées quand à l'utilisation de l'appareil.
- Les enfants doivent être surveillés pour s'assurer qu'ils ne jouent pas avec l'appareil.
- L'appareil ne doit pas être utilisé ou stocké en extérieur.
- Afin d'éviter tout endommagement, seul le service après-vente agréé est habilité à effectuer des réparations ou à remplacer des pièces sur l'appareil.

Utilisation conforme

- Cette soufflante est destinée au séchage de tapis/moquettes nettoyés au mouillé.
- Cet appareil est exclusivement destiné à une utilisation professionnelle.

Toute utilisation sortant du cadre donné est considérée comme non conforme. Le constructeur décline toute responsabilité pour des dommages en résultant, seul l'utilisateur en assume le risque.

Éléments de l'appareil



- 1 Poignée de transport
- 2 Fixation poignée de transport
- 3 Câble d'alimentation
- 4 Roulette de transport
- 5 Élément de serrage avec écrous à croissillon
- 6 Ventilation
- 7 Poignée
- 8 Interrupteur principal

Mise en service

- ➔ Monter la poignée de transport

Utilisation

Remarque : lors de la mise en place de l'appareil, veiller à maintenir la grille de la soufflante dégagée.

- ➔ Ouvrir les portes et les fenêtre aussi loin que possible pour améliorer la ventilation.

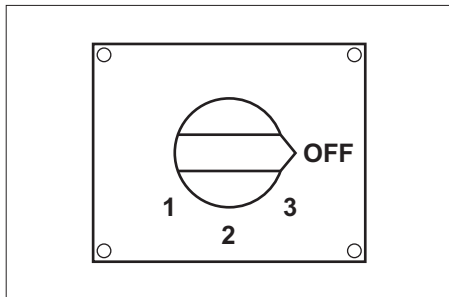
Sécher le tapis du haut

- ➔ Disposer l'appareil sur le tapis à sécher.

Sécher le tapis du bas

- Soulever le tapis.
- Glisser le tapis sous l'élément de serrage de l'appareil et fixer en tournant les écrous à croisillon.

Interrupteur d'appareil



OFF	Arrêt
3	Puissance maximale
2	Moyenne puissance
1	Puissance minimale

Mettre l'appareil en marche

- Brancher la fiche secteur.
- Allumer l'appareil.

Séchage

- Effectuer le séchage.

Mise hors service de l'appareil

- Mettre l'appareil hors tension.
- Retirer la fiche secteur.

Transport

△ PRÉCAUTION
*Risque de blessure et d'endommagement !
Respecter le poids de l'appareil lors du transport.*

- Pour porter l'appareil, toujours le porter au niveau de la poignée et jamais au niveau de la poignée de transport.
- Pour transporter l'appareil sur de plus longues distances, le tirer derrière soi au moyen de la poignée de transport.

- Sécuriser l'appareil contre les glissements ou les basculements selon les directives en vigueur lors du transport dans des véhicules.

Entreposage

△ PRÉCAUTION
*Risque de blessure et d'endommagement !
Prendre en compte le poids de l'appareil à l'entreposage.*
Cet appareil doit uniquement être entreposé en intérieur.

Entretien et maintenance

- △ DANGER**
Avant d'effectuer tout type de travaux sur l'appareil, le mettre hors service et débrancher la fiche électrique.
- Contrôler quotidiennement l'encrassement de la grille de ventilateur et la nettoyer.
 - Nettoyer régulièrement la surface de l'appareil avec un chiffon humide.

Assistance en cas de panne

△ DANGER
Avant d'effectuer tout type de travaux sur l'appareil, le mettre hors service et débrancher la fiche électrique.

Le ventilateur ne tourne pas

- Vérifier le câble, la fiche, le fusible et la prise.
- Allumer l'appareil.

Service après-vente

Si la panne ne peut être réparée, l'appareil doit être contrôlé par le service après-vente.

Garantie

Dans chaque pays, les conditions de garantie en vigueur sont celles publiées par notre société de distribution responsable. Les éventuelles pannes sur l'appareil sont réparées gratuitement dans le délai de validité de la garantie, dans la mesure où celles-ci relèvent d'un défaut matériel ou d'un vice de fabrication. En cas de recours en garantie, adressez-vous à votre revendeur ou au service après-vente agréé le plus proche munis de votre preuve d'achat.

Accessoires et pièces de rechange

N'utiliser que des accessoires et pièces de rechange d'origine, ils garantissent le bon fonctionnement de l'appareil.

Vous trouverez des informations relatives aux accessoires et pièces de rechange sur www.kaercher.com.

Caractéristiques techniques

Tension	V	120
Fréquence	Hz	60
Type de courant	--	1~
Courant nominal	A	7.5
Longueur	in (mm)	25.0 (640)
Largeur	in (mm)	15.5 (400)
Hauteur	in (mm)	37.5 (950)
Poids de fonctionnement typique	lbs (kg)	38.6 (17.5)
Valeurs définies selon EN ISO 3744		
Niveau de pression acoustique L_{pA}	dB(A)	70
Incertitude K_{pA}	dB(A)	1
Câble d'alimentation	SJTW 3/14 AWG	
	Référence	Longueur de câble
CUL	8.628-847.0	25 ft (7.5 m)

INSTRUCCIONES IMPORTANTES DE SEGURIDAD

ANTES DE LA PRIMERA PUESTA EN MARCHA DEL APARATO DEBERÁN OBSERVARSE LOS SIGUIENTES PUNTOS

- Si al desembalar el aparato comprobara Vd. algún daño o desperfecto en el mismo atribuible al transporte, rogamos se dirija inmediatamente al distribuidor en donde adquirió el aparato.
- Extraiga la totalidad de las piezas y accesorios del aparato que se encuentran en el recipiente del mismo o en la caja de cartón del embalaje.
- Operar el dispositivo solo con un enchufe de toma a tierra. Consultar los datos técnicos para el fusible principal necesario.
- Conectar exclusivamente a una toma con puesta a tierra. Consultar las instrucciones de puesta a tierra.

Al utilizar esta máquina eléctrica es imprescindible observar algunas precauciones básicas, incluidas las siguientes: Este dispositivo está diseñado para uso comercial.

- 1 **DESCONECTAR EL DISPOSITIVO DE LA CORRIENTE** antes de quitar la cubierta, realizar trabajo de mantenimiento y cuando no esté en uso.
- 2 **NO DEJAR EL APARATO** sin vigilancia, mientras esté enchufado.
- 3 **SIEMPRE VERIFIQUE QUE EL CABLE ELECTRICO** no esté dañado o desperfecto antes de usar el aparato.
- 4 **NO TIRAR DEL CABLE PARA TRANSPORTAR EL DISPOSITIVO.** No cerrar la puerta con el cable o pasar el cable por esquinas afiladas.
- 5 **NO EXPONGA EL CABLE A LO CALIENTE NI A ACEITES.** Para prevenir un tropiezo, no deje el cable suelto después de usarlo.
- 6 **NO PASAR LA MÁQUINA POR ENCIMA DEL CABLE.**

- 7 **PONGA EL SELECTOR EN LA POSICION DE <<OFF>>** antes de desenchufar el aparato.
- 8 **NO DESENCHUFE EL CABLE DE UN TIRON (Jalón).** Para desenchufarle agarre la clavija (enchufe) no el cable.
- 9 **NO AGARRE LA CLAVIJA (ENCHUFE) CON LAS MANOS MOJADAS.**
- 10 **EL CABLE ELECTRICO (O LA CLAVIJA)** sólo debe ser reemplazado por un representante de un Centro de Servicio Autorizado. **SE NINGUNA MANERA DEBE INTENTAR LA REPARACION DEL CABLE ELECTRICO.**
- 11 **PARA PREVENIR CHOQUES ELECTRICOS,** no exponga la herramienta a la lluvia. Guárdela en un lugar seco.
- 12 **SOLO USE EL APARATO COMO ESTA RECOMENDADO EN ESTE MANUAL.** También use únicamente los accesorios recomendados.
- 13 **MANTENGA ALEJADOS EL CABELLO (PELO), ROPA, ALHAJAS SUELTAS, DEDOS o cualquier otra parte del cuerpo,** de las aberturas y partes móviles de la máquina.
- 14 **NO CUBRA NI OBSTRUYA LAS ABERTURAS.** Mantenga las aberturas libres de pelusa, pelo, polvo y cualquier cosa que limite la circulación del aire.
- 15 **SÓLO APTO PARA VENTILACIÓN GENERAL. NO USAR PARA VENTILAR MATERIALES O VAPORES PELIGROSOS O EXPLOSIVOS.**
- 16 **CONECTAR EL DISPOSITIVO EXCLUSIVAMENTE A UNA TOMA CON PUESTA A TIERRA.** Consultar las instrucciones de puesta a tierra.
- 17 **NO PERMITA QUE EL APARATO SE USE COMO JUGUETE.** Mantener alejado de los niños.
- 18 **NO DEJAR LA MÁQUINA SIN SUPERVISIÓN** cuando esté en funcionamiento.

- 19 NO USAR SI EL CABLE; EL ENCHUFE O LA MÁQUINA ESTÁN EN MAL ESTADO. Si el aparato se ha caído, dañado, dejado al aire libre o caído al agua, solicite a un servicio autorizado que lo examine.
- 20 USAR SIEMPRE GAFAS DE SEGURIDAD cuando se opere la máquina.
- 21 USE EXTREMA PRECAUCION al limpiar escaleras.
- 22 ¡ESTAR ATENTO! No usar la máquina si está cansado o bajo la influencia de alcohol, drogas o medicación.
- 23 PARA REDUCIR EL RIESGO DE DESCARGA ELÉCTRICA, NO EXPONER A AGUA O LLUVIA.

CONSERVE ESTAS INSTRUCCIONES

Este ventilador está diseñado para uso comercial.

INSTRUCCIONES DE SEGURIDAD

INSTRUCCIONES DE PUESTA A TIERRA

- Este aparato debe ser puesto a tierra. Si funciona mal o se estropea, la toma a tierra ofrece una ruta de menor resistencia para la corriente eléctrica para reducir el riesgo de una descarga eléctrica.
- Este aparato está equipado con un cable que tiene un conductor con toma a tierra para el equipo y un enchufe con toma a tierra.
- El enchufe se debe insertar en una clavija apropiada que esté instalada correctamente y puesta a tierra de acuerdo con los códigos y normativas locales.

ADVERTENCIA:

- Una conexión incorrecta del conductor del equipo de toma a tierra puede provocar una descarga eléctrica.
- Consulte a un electricista cualificado o a un técnico si tiene dudas acerca de si el enchufe tiene la toma a tierra correcta.
- No modifique el enchufe suministrado del aparato.
- Si no encaja en el enchufe, solicite a un electricista cualificado que instale un enchufe correcto.
- El aparato se usa con un circuito de 120 voltios y tiene un enchufe con toma a tierra que tiene el mismo aspecto que la ilustración A.
- Se puede usar un adaptador temporal como el de la ilustración B para conectar este enchufe a un receptáculo bipolar como se indica en la ilustración B si no hay un enchufe con toma a tierra correcto.
- El adaptador temporal sólo se debe usar hasta que el electricista cualificado haya instalado el enchufe con toma a tierra (fig. A).
- La orejeta verde rígida o similares que se extiende desde el adaptador se debe conectar a una toma permanente a tierra como una cubierta de caja con toma a tierra correcta.
- Siempre que se use el adaptador se debe mantener sujeto con un tornillo metálico.

EN TODOS LOS CASOS, ASEGÚRESE DE QUE EL RECEPTÁCULO EN CUESTIÓN TIENE UNA TOMA A TIERRA CORRECTA.

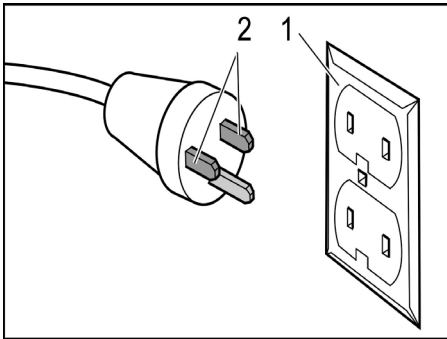
NO RETIRE LA TOMA A TIERRA DEL ENCHUFE DE ALIMENTACIÓN.

CABLES ALARGADORES

Usar sólo cables alargadores de tres alambres que tengan enchufes triples y el receptáculo tripolar que acepta el enchufe del aparato. Sustituir inmediatamente el cable dañado o usado.

NO INTENTE REPARAR EL CABLE DE ALIMENTACIÓN.

Figura A

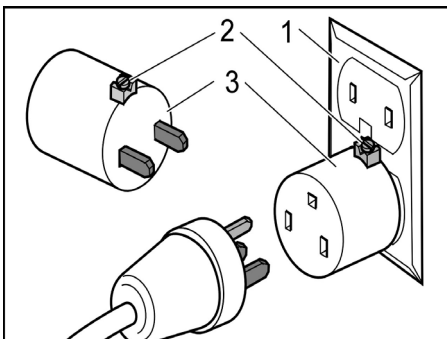


1 Caja de toma de corriente con puesta a tierra

2 Horquillas conductoras de corriente

La horquilla de toma a tierra es la más larga de las 3

Figura B



1 Caja de toma de corriente con puesta a tierra

2 Medios de toma a tierra

3 Adaptador

Nota: En Canadá, el uso de un adaptador temporal no está permitido por el código canadiense de electricidad.

Mantenimiento del aparato dotados de doble aislamiento

Un aparato dotado de doble aislamiento incorpora dos sistemas de aislamiento en lugar de la puesta a tierra. Es decir, el aparato dotado de doble aislamiento no incorporan ningún conductor ni dispositivo de puesta a tierra ni hay que acoplar a adicionalmente a los mismos una puesta a tierra. Los trabajos de mantenimiento de un aparato dotado de un sistema de doble aislamiento requieren unos conocimientos particularmente amplios y completos de dicho dispositivo y del aparato en cuestión, debiendo ser ejecutados exclusivamente por personal especializado del Servicio Técnico Postventa Oficial. En caso de tener que sustituir piezas o componentes defectuosos del aparato de doble aislamiento, las piezas de repuesto deberán ser idénticas a las piezas defectuosas.



Antes del primer uso de su aparato, lea este manual original, actúe de acuerdo a sus indicaciones y guárdelo para un uso posterior o para otro propietario posterior.

- El incumplimiento de las instrucciones de uso y de las indicaciones de seguridad puede provocar daños en el aparato y poner en peligro al usuario y a otras personas.
- En caso de daños de transporte informe inmediatamente al fabricante.

Protección del medio ambiente



Los materiales empleados para el embalaje son reciclables y recuperables. No tire el embalaje a la basura doméstica y entréguelo en los puntos oficiales de recogida para su reciclaje o recuperación.



Los aparatos viejos contienen materiales valiosos reciclables que deberían ser entregados para su aprovechamiento posterior. Evite el contacto de baterías, aceites y materias semejantes con el medio ambiente. Por este motivo, entregue los aparatos usados en los puntos de recogida previstos para su reciclaje.

Indicaciones sobre ingredientes (REACH)

Encontrará información actual sobre los ingredientes en:

www.kaercher.com/REACH

Niveles de peligro

⚠ PELIGRO

Aviso sobre un riesgo de peligro inmediato que puede provocar lesiones corporales graves o la muerte.

⚠ ADVERTENCIA

Aviso sobre una situación propablemente peligrosa que puede provocar lesiones corporales graves o la muerte.

⚠ PRECAUCIÓN

Indicación sobre una situación que puede ser peligrosa, que puede acarrear lesiones leves.

CUIDADO

Aviso sobre una situación probablemente peligrosa que puede provocar daños materiales.

Indicaciones de seguridad

⚠ PELIGRO

- No toque nunca la clavija con las manos mojadas.
- No deje el aparato nunca sin vigilancia mientras no esté desconectado ni desenchufado.
- Comprobar regularmente si el cable tiene daños, como fisuras o desgaste. Si se detecta daños, sustituir el cable antes de volver a utilizarlo.
- Antes de utilizar el equipo con sus dispositivos de trabajo, compruebe que esté en perfecto estado y que garantice la seguridad durante el servicio. Si no está en perfecto estado, no debe utilizarse.
- El usuario debe utilizar el aparato conforme a las instrucciones. Durante los trabajos con el aparato, debe tener en cuenta las condiciones locales y evitar causar daños a terceras personas, sobre todo a niños.
- El aparato sólo debe ser utilizado por personas que hayan sido instruidas en el manejo o hayan probado su capacidad al respecto y a las que se les haya encargado expresamente su utilización.
- Este aparato no es apto para ser manejado por personas (incluidos niños) con incapacidades físicas, sensoriales o intelectuales o falta de experiencia y/o conocimientos, a no ser que sean supervisados por una persona encargada o hayan recibido instrucciones de esta sobre cómo usar el aparato.
- Se debe supervisar a los niños para asegurarse de que no juegan con el aparato.

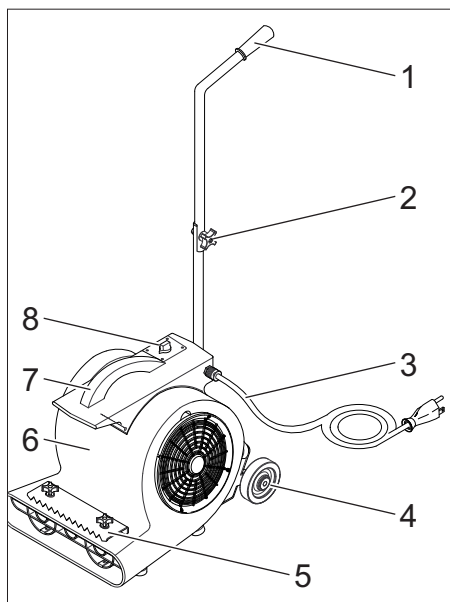
- El aparato no se debe utilizar ni colocar al aire libre.
- Para evitar riesgos, es necesario que las reparaciones y el cambio de piezas de repuesto sean realizados únicamente por el servicio técnico autorizado.

Uso previsto

- Este ventilador es apto para secar alfombras/moquetas que hayan sido limpiadas en húmedo.
- Este aparato sólo está destinado al uso industrial.

Cualquier uso diferente a éstos se considerará un uso no previsto. El fabricante no se hace responsable de los daños causados por un uso no previsto; el usuario será el único que correrá con este riesgo.

Elementos del aparato



- 1 Mango para el transporte
- 2 Fijación del asa de transporte
- 3 Cable de conexión a la red
- 4 Rueda de transporte
- 5 Pinza con mangos en cruz
- 6 Ventilador
- 7 Mango
- 8 Interruptor del aparato

Puesta en marcha

- Montar el asa de transporte.

Manejo

Nota: Al colocar el aparato procure que las rejillas de ventilación queden libres.

- Abrir puertas y ventanas tanto como sea posible para mejorar la ventilación.

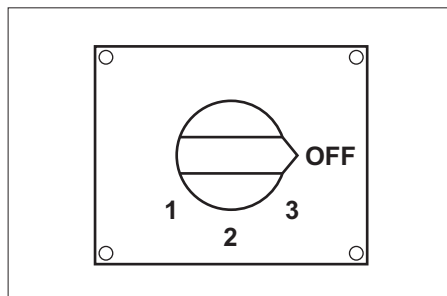
Secar la alfombra desde arriba

- Colocar el aparato sobre la alfombra que se vaya a secar.

Secar la alfombra desde abajo

- Levantar la alfombra.
- Deslizar la alfombra debajo de la pinza del aparato y girar los mangos en cruz para fijarla.

Interruptor del aparato



OFF	OFF
3	potencia máxima
2	potencia media
1	potencia mínima

Conexión del aparato

- Enchufe la clavija de red.
- Conexión del aparato

Secado

- Llevar a cabo el secado.

Desconexión del aparato

- Desconexión del aparato
- Extraer el enchufe de la red.

Transporte

⚠ PRECAUCIÓN

¡Peligro de lesiones y daños! Respetar el peso del aparato para el transporte.

- ➔ Para transportar el aparato, agárrelo del mango, no del estribo de transporte.
- ➔ Para transportar el aparato por trayectos largos, tire de él mediante el asa de transporte.
- ➔ Al transportar en vehículos, asegurar el aparato para evitar que resbale y vuelque conforme a las directrices vigentes.

Almacenamiento

⚠ PRECAUCIÓN

¡Peligro de lesiones y daños! Respetar el peso del aparato en el almacenamiento. Este aparato sólo se puede almacenar en interiores.

Cuidados y mantenimiento

⚠ PELIGRO

Antes de efectuar cualquier trabajo en el aparato, hay que desconectar de la red eléctrica.

- ➔ Comprobar diariamente la suciedad de las rejillas de ventilación y limpiar.
- ➔ Limpiar la superficie del aparato regularmente con un paño húmedo.

Ayuda en caso de avería

⚠ PELIGRO

Antes de efectuar cualquier trabajo en el aparato, hay que desconectar de la red eléctrica.

El ventilador no funciona

- ➔ Compruebe el cable, la clavija de enchufe, el fusible y la toma de corriente.
- ➔ Conexión del aparato

Servicio de atención al cliente

Si la avería no se puede solucionar el aparato debe ser revisado por el servicio técnico.

Garantía

En todos los países rigen las condiciones de garantía establecidas por nuestra empresa distribuidora. Las averías del aparato serán subsanadas gratuitamente dentro del periodo de garantía, siempre que se deban a defectos de material o de fabricación. En un caso de garantía, le rogamos que se dirija con el comprobante de compra al distribuidor donde adquirió el aparato o al servicio al cliente autorizado más próximo a su domicilio.

Accesorios y piezas de repuesto

Utilice solamente accesorios y recambios originales, ya que garantizan un funcionamiento correcto y seguro del equipo. Puede encontrar información acerca de los accesorios y recambios en www.kaercher.com.

Datos técnicos

Tensión	V	120
Frecuencia	Hz	60
Tipo de corriente	--	1~
Corriente nominal	A	7.5
Longitud	in (mm)	25.0 (640)
Anchura	in (mm)	15.5 (400)
Altura	in (mm)	37.5 (950)
Peso de funcionamiento típico	lbs (kg)	38.6 (17.5)

Valores calculados conforme a la norma EN ISO 3744

Nivel de presión acústica L_{pA}	dB(A)	70
Inseguridad K_{pA}	dB(A)	1

Cable de conexión a la red	SJTW 3/14 AWG	
	No. de pieza	Longitud del cable
CUL	8.628-847.0	25 ft (7.5 m)



<http://www.kaercher.com/dealersearch>

